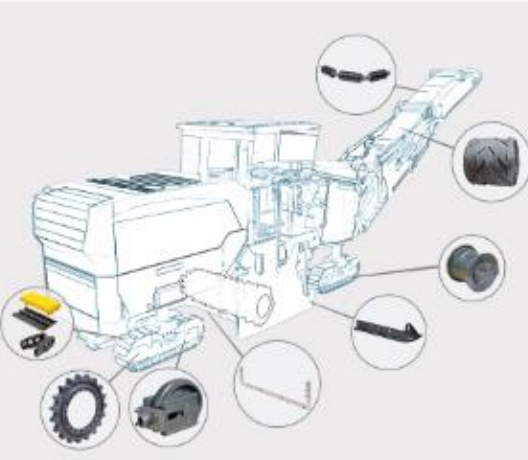




Ersatz- und Verschleißteile
für Straßenbaumaschinen

Aktionszeitraum

01.10.2022 - 31.03.2023



Sichern Sie sich bereits ab sofort Original FINK Ersatz- und Verschleißteile zum Aktionspreis!

Als zuverlässiger Partner an Ihrer Seite bieten wir Ihnen die Möglichkeit bereits jetzt die Wintersaison mit Wunschlieferterminen zu planen. Gerne können Sie auch während der Saison kurzfristig bei uns bestellen.

Bei uns erhalten Sie:

- Reparatursätze zum Aktionspreis
- Premium-Qualität made in Germany
- zuverlässige und schnelle Lieferzeiten

- Ersatz- oder Verschleißteile einzeln oder im Paket
- gewohnte Konditionen
- flexible Wartungs- und Reparaturangebote, zugeschnitten auf Ihre Bedürfnisse
- Ersatz- und Verschleißteile für Straßenbaumaschinen und Asphaltmischanlagen
- FINK Service-Techniker für Ihrer Baustelle oder Werkstatt

Die Produktion von unseren Original **FINK** Ersatz- und Verschleißteile läuft auf Hochtouren. Durch unser gut gefülltes Lager kommt es mit uns als Ihren Partner zu keinen Lieferengpässen bei Original **FINK** Produkten! Überzeugt?

Sprechen Sie mit Ihrem Betreuer für weitere Informationen.

Profitieren Sie von der langen Lebensdauer der Original FINK Verschleißteile, erleben Sie weniger Wechselzeiten und **kontaktieren Sie uns jetzt per Mail info@bm-fink.de oder telefonisch +49 9153 970 970** für Ihr individuelles Wartungsangebot.



Nutzen Sie auch gerne unsern modern ausgestatteten, mobilen **FINK Service**. Unser kompetentes Montageteam sorgt durch kundenspezifische, individuelle

durch unsere Mitarbeiter mit langjähriger Erfahrung bestens koordiniert.

Mit unseren umfassenden Serviceleistungen von Maschinendurchsichten, über Wartungen, bis hin zum Reparatur-, Werkstatt- und Baustellenservice unterstützen wir Sie gerne vor Ort. herstellerunabhängig, kompetente und zielgerichtete .

Unsere mobilen, herstellerunabhängigen Serviceleistungen umfassen u.a.:

- Technischer telefonischer Support
- Maschinendurchsichten
- Winterrevisionen
- Wartungen
- Reparatur-, Werkstatt- und Baustellenservice
- Ein- und Ausbau von Ersatzteilen
- Unverbindliche Ersatzteilver schläge für periodische Wartungs- und Serviceintervalle
- Kurzfristiger Einsatz bei urlaubs- oder krankheitsbedingten Ausfällen in Ihrer Werkstatt
- Detaillierte Beratung, Empfehlungen und Problemlösungen
- Beschaffung von Ersatz- und Verschleißteile für Straßenfertiger der Marken Vögele, ABG/Volvo, Dynapac, Bomag und anderer großer Hersteller
- Auf Wunsch FINK Full Cooperation Service
- Technische Schulungen, Werkstattschulungen sowie Anwendungstechnik
- Europaweiter Einsatz

Mehr Infos finden Sie hier.

Ihr FINK Team

Wenn Sie keine E-Mails mehr erhalten möchten,
schreiben Sie uns eine Mail mit dem Betreff "keine Informationen per Mail".

www.bm-fink.de

